

VOLTA GOLD

Miscelatori

Codice: 8491 109



CARATTERISTICHE

Bocca estraibile

PIASTRA DI RINFORZO

Tutti i miscelatori Foster hanno in dotazione la piastra di rinforzo che fornisce perfetta stabilità su qualsiasi livello.

ROTAZIONE CANNA

Tutti i miscelatori sono dotati di un ampio angolo di rotazione. Alcuni modelli permettono una rotazione completa di 360°.

DETTAGLI

Tipo miscelatore

Miscelatore con canna girevole ed estraibile

Colorazione

Gold

Materiale

Ottone

Texture

Satinato

Angolo di rotazione

140°

Base d'appoggio

ø45mm

Cartuccia

Con dischi ceramici

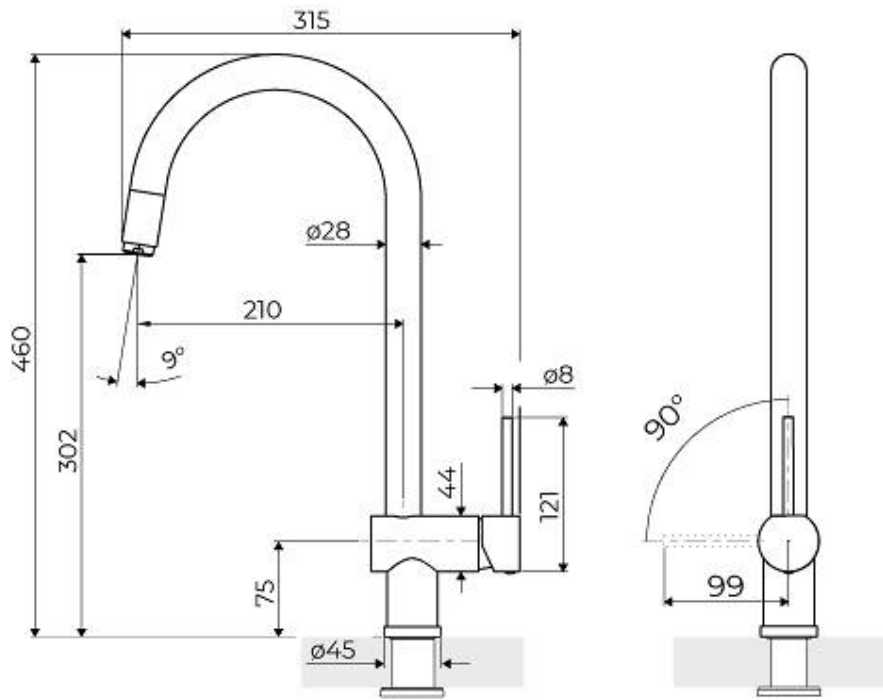
Foro mixer

ø35 mm

Spessore max top

55mm

DATI TECNICI



GALLERIA FOTOGRAFICA

